

Aspirador de médula espinal IBEX

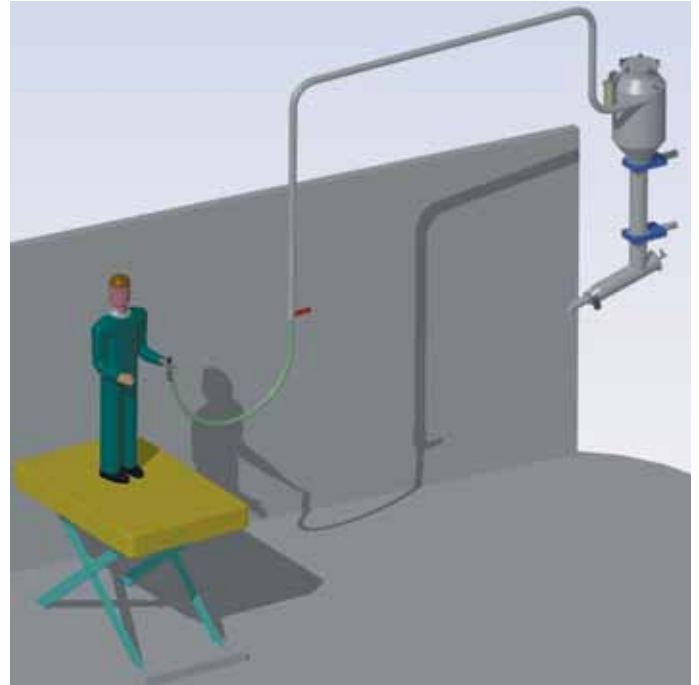
Limpio, Rápido y Fiable

El Spinal Vac de IBEX proporciona un método rápido y eficiente para la retirada de tejido del canal de la columna vertebral de los animales.

El Spinal Vac de IBEX combina la fiabilidad comprobada del Sistema de Corte Neumático y lo mezcla con un poderoso sistema a vacío para la retirada eficiente de la "Dura-mater" y fluidos de carcazas de animales; reducción del potencial para contaminación cruzada.

El proyecto de extracción continua elimina paradas e interrupciones en la producción durante la retirada de residuos de la cámara de vacío y fue cuidadosamente diseñado para prevenir caros daños de la bomba.

El Spinal Vac de IBEX puede ser fabricado personalizado para adecuarse al layout, velocidad de procesamiento y necesidades de producción específicas.



Beneficios

- Corta y aspira simultáneamente la "dura-mater" del animal
- La "dura-mater" extraída es transferida con seguridad para las Cámaras de Almacenamiento para desecho
- El diseño de la Cámara de doble Vacío garantiza procesamiento continuo
- Proyecto individualizado para atender a necesidades exactas de los procesadores
- Fácil uso y mantenimiento
- Varios tamaños de Láminas Cónicas para todas las necesidades de producción
- Proyecto Inteligente Previene Caros Daños a la Bomba

Especificaciones*

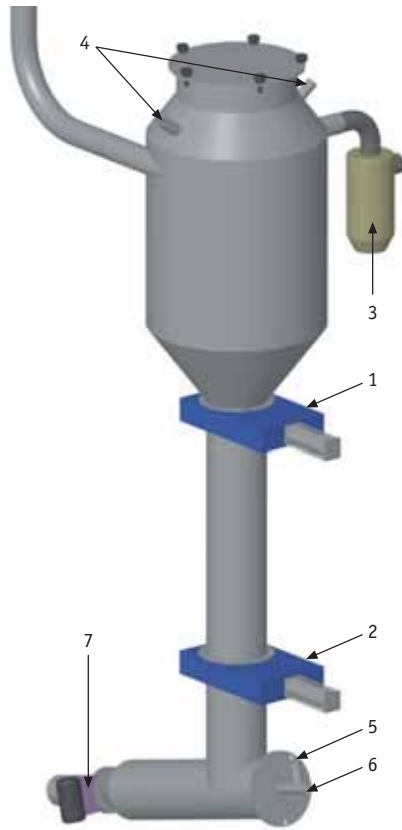
VELOCIDAD	15,000 RPM
PRESIÓN	90 PSI
CONSUMO DE AIRE	16 CFM or 453 LPM

LA ALTERNATIVA SUPERIOR

www.ibex.net.nz



Spinal Vac da IBEX - Unidad de Extracción



Número de la Pieza (referencia)	Descripción
1	Válvula #1
2	Válvula #2 - Sistema de tubo de expulsión es opcional
3	Vacío de 50 mm con sensor de nivel de agua
4	Descarga de agua
5	Descarga de agua
6	Aire
7	Válvula #3

LA ALTERNATIVA SUPERIOR

www.ibex.net.nz | sales@ibex.net.nz

IBEX® es marca registrada del Grupo IBEX de Compañías

©IBEX Group of Companies 2007

NUEVA ZELANDIA

3/9 Allens Road
East Tamaki, Auckland
PO Box 58-640
Greenmount, Auckland
New Zealand
Tel: +64 9 274 2370
Fax: +64 9 274 2371

AUSTRALIA

7B Curban Street, Underwood,
Brisbane, QLD 4119
PO Box 803, Springwood
Brisbane QLD 4127
Australia
Tel: +61 7 3341 3700
Fax: +61 7 3341 3711

EUROPA

Lakes Road
Langmere
Norfolk IP21 4PE
United Kingdom
Tel: +44 1379 742 776
Fax: +44 1379 742 778

LATINOAMÉRICA

Rua Salgado Filho 2588/2636
Pinhais-PR
CEP 83320-340
Brazil
Tel: +55 41 3669 4520
Fax: +55 41 3665 8287

